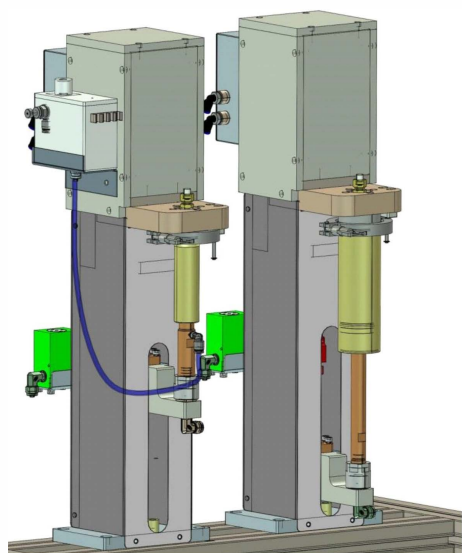


# S2K/3K注射双/三组份机

## S2K/3K Syringe Pump Volume Mix

科学日新月异、产品质量要求、气候变迁环保要求等。注射泵精准的管控膜厚、漆膜物性、色泽等所需的涂料、硬化剂、稀释剂配比用量，减少质量的不良、避免涂料浪费、污染整治成本加剧，同时也解决了传统齿轮流量计的经常性拆解清洁及取代了水性涂料高昂科式流量计的)Coriolis Mass Flow Meter(采用)。

### 注射缸型的双组份机的优点比较：



使用场合：  
需要精密计量混合配比的电子行业、IT产业  
需要精密注射的汽车内外饰件喷涂、拉胶  
特殊涂料的使用：  
汽车车灯车灯UV增硬涂料

序号	名称	齿轮泵	流量计	注射泵
1	计量方式	齿轮角度运算	被动齿轮或科式计	注射
2	Ab双组份注入	AB連續注入	AB間歇注入	AB連續注入
3	混合比	0.1:1~50:1	0.1:1~50:1	0.1:1~50:1
4	精準性	±3%	±3%	±1%
5	黏度適用 (CPs)	20~3000	20~3000	20~5000
6	噴槍出漆量 cc/min.	20~800	範圍大	20~800
7	水性漆的對應	可	昂貴科氏流量計采用	優
8	銀粉漆	可	會卡，經常性拆洗	小
9	UV塗料	有問題	可	優
10	漆溫變化影響計量	大	中	小
11	針嘴管路微堵時出漆量的穩定性	中	差	優
12	Pot life, 或溶劑揮發後黏度影響出漆量	中	大	小
13	出漆量數字管理	可	可	優
14	總線控制	Modbus	Modbus	Modbus

### 注射泵双组份机的优点：

1. 计量泵不受温度、摇溶性变化、粘度变化、漆路阻塞等左右、UV卡泵、银粉卡泵、没黏度的水等影响，可以始终进行稳定的涂料供应。
2. 采用计算机设定不同产品的主剂与硬化剂配比与所需的出漆量cc 数。
3. 低吐出量每分钟小于20cc 能保持出漆稳定性。
4. 配比精度、出漆精密度最高可达±1%或更高。



百富非凡机电设备(北京)有限公司  
百富非凡机电设备有限公司

電話：886 2 2268-4088  
傳真：886 2 2268-4086  
網址：<http://www.bfcoating.com>  
郵箱：[taipei@bfcoating.com](mailto:taipei@bfcoating.com)

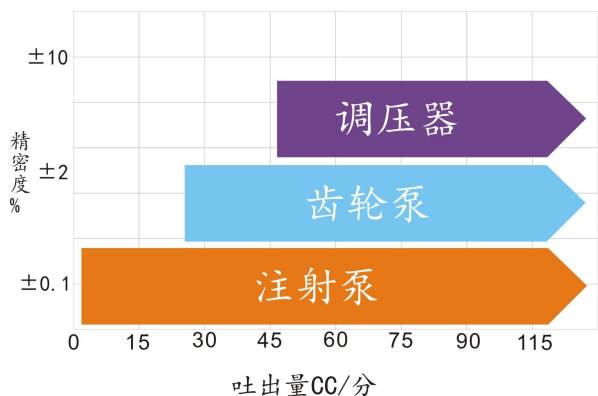
臺中：886-4-23588755  
北京：86-010-64882666  
天津：86-22-58853955  
昆山：86-512-57458588  
廈門：86-592-6074228

臺南：886-6-2709257  
上海：86-21-64839459  
寧波：86-574-63320852  
東莞：86-769-85415416  
重慶：86-23-67700577

# S2K/3K注射双/三组份机

## S2K/3K Syringe Pump Volume Mix

### 1. 各型油漆计量的精密度与出漆量的关系

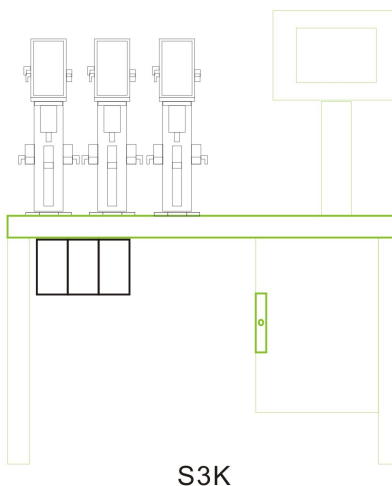
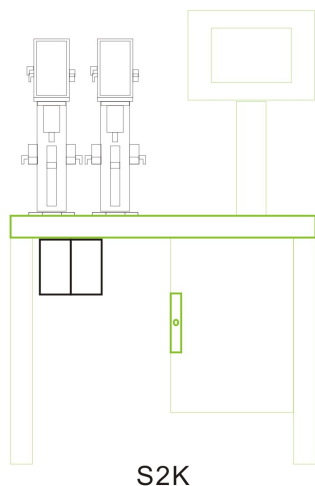


### 2. 各型油漆的黏度范围与计量器的选用

各型油漆的粘度范围:	调压器	齿轮泵	注射泵
1K	可, 注意漆温, 阻塞	佳, 注意低粘度差	优
水性	可, 注意温度, 摇溶阻塞	佳, 注意低粘度差	优
2K	可, 注意温度, 反应阻塞	可, 注意: 卡泵	佳, 注意可操作时间短
UV	可, 精度差	不可会卡泵	优

Ford 4#粘度杯(秒)

### 3. 注射泵双/三组份机的组成



### 4. 油漆注射泵多组份机规范参考

序号	配比定量机型号	S2K	S3K
1	配比计量方式	伺服注射计量	
2	流量 cc/min.	20至800	20至1500
3	出漆量稳定性	±1%	
4	适合的油漆	溶剂和水性漆; 聚氨酯; 环氧树脂; 酸固化清漆; 水气敏感型异氰酸酯	
5	油漆粘度适应 Ford 4#	10~40秒	
6	油漆过滤装置 (用户自带)	60, 80, 或100目	
7	油漆入口接头	1/4 npt (m)	
8	混合配比范围	0.1:1至100: :1	
9	油漆出口接头	1/4 npt (m)	
10	电源要求	220Vac, 50/60Hz	