

改善清洗噴頭的勞動強度！

收集VOC排放，降低公害！

清洗時間短、溶劑用量少！

增加噴塗線良率！

### 1、清洗機的重要性：

塗裝線良率問題最大一部分來自於塵埃、粒點，噴槍氣帽、氣罩的潔淨度是主要問題源。由於骯髒的氣罩會產生漆渣掉落、垂滴、漏靜電，導致高成本的時間、人力、塗料、物件的浪費。

對於汽車車身噴塗、汽車保險桿噴塗、汽車零部件噴塗、摩托車塑膠件噴塗、腳踏車車架噴塗，皆已經廣泛地採用機器人靜電高速旋杯槍或靜電槍了，在高速的流水線上面，傳統的停線，人工拆卸旋杯氣罩、噴杯，然後再人工清洗旋杯上的油漆，在清洗過程中，清洗時間長，影響生產效率，並且清洗人員有可能損壞氣罩或噴杯，導致噴塗品質受影響，設備不能正確使用，而且其用於清洗的溶劑具有腐蝕性會損害人體皮膚，所以旋杯、噴槍自動清洗器，在高品質、量產線變得重要了。

### 2、清洗機使用場合：

汽車業、摩托車業、腳踏車業、木器行業、電子行業、IT產業；



\*中國、臺灣專利



清洗前



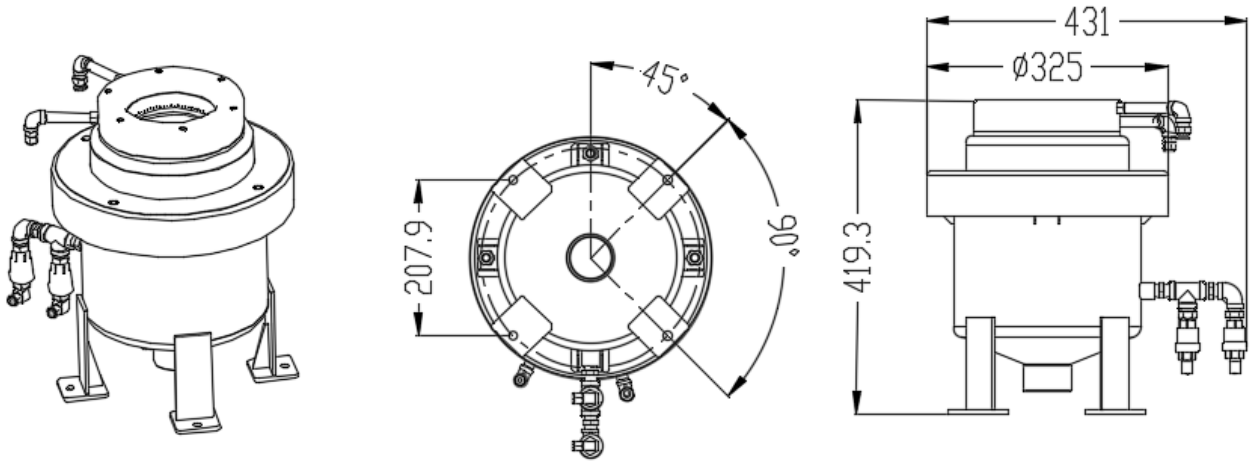
瞬間清洗干燥后



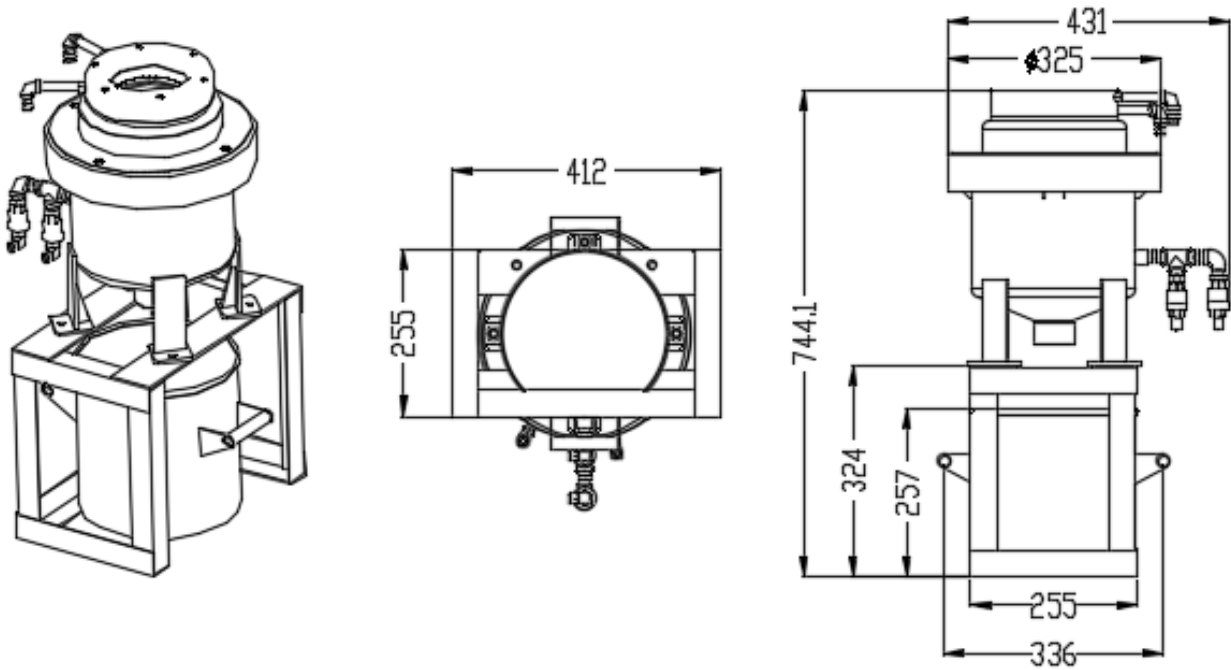
序號	名稱	規格
1	型號	BC20
2	工作原理	噴洗吹干
3	材質	不銹鋼
4	空氣接口	7.5*10
5	溶劑接口	7.5*10
6	空氣要求	0.5MPa
7	溶劑要求	0.5MPa粗濾
8	安裝方法	落地下水道、桶裝
9	占地面積	L500*W500
10	重量	15kg(落地下水道)

## 一、清洗機的安装尺寸：

### 1. 標準型 (下水道排放)



### 2. 標準型 + 廢液桶 + 安裝架



## 二、清洗機特性：

- 安裝、維護容易；
- 水性/溶劑相容；
- 適於噴槍或旋杯；
- 直接或間接加電,需要個別確認；
- 有無廢溶劑回收系統均可；
- 不鏽鋼板材質，電解拋光；
- 金屬骨架，堅固；
- 固定式溶劑噴嘴搭配；
- 廢液集中收集，無環境汙染；
- 清洗吹乾，一次完成；



百富非凡機電設備有限公司

臺灣省新北市土城區忠承路83號9樓

電話：886 2 2268-4088

傳真：886 2 2268-4086

網址：<http://www.bfcoating.com>

郵箱：[taipei@bfcoating.com](mailto:taipei@bfcoating.com)

臺中：886-4-23588755

北京：86-010-64882666

天津：86-22-58853955

昆山：86-512-57458588

廈門：86-592-6074228

臺南：886-6-2709257

上海：86-21-64839459

寧波：86-574-63320852

東莞：86-769-85415416

重慶：86-23-67700577