

喷枪清洗机

Spray Gun Cleaner



改善清洗喷头的劳动强度！

收集VOC排放，降低公害！

清洗时间短、溶剂用量少！

增加喷涂线良率！

1、清洗机的重要性：

涂装线良率问题最大一部分来自于尘埃、粒点，喷枪气帽、气罩的洁净度是主要问题源。由于肮脏的气罩会产生漆渣掉落、垂滴、漏静电，导致高成本的时间、人力、涂料、对象的浪费。

对于汽车车身喷涂、汽车保险杠喷涂、汽车零部件喷涂、摩托车塑料件喷涂、脚踏车车架喷涂，皆已经广泛地采用机器人静电高速旋杯枪或静电枪了，在高速的流水线上，传统的停线，人工拆卸旋杯气罩、喷杯，然后再人工清洗旋杯上的油漆，在清洗过程中，清洗时间长，影响生产效率，并且清洗人员有可能损坏气罩或喷杯，导致喷涂质量受影响，设备不能正确使用，而且其用于清洗的溶剂具有腐蚀性会损害人体皮肤，所以旋杯、喷枪自动清洗器，在高质量、量产线变得重要了。

2、清洗机使用场合：

汽车业、摩托车业、脚踏车业、木器行业、电子行业、IT产业；



*中國、臺灣專利



清洗前



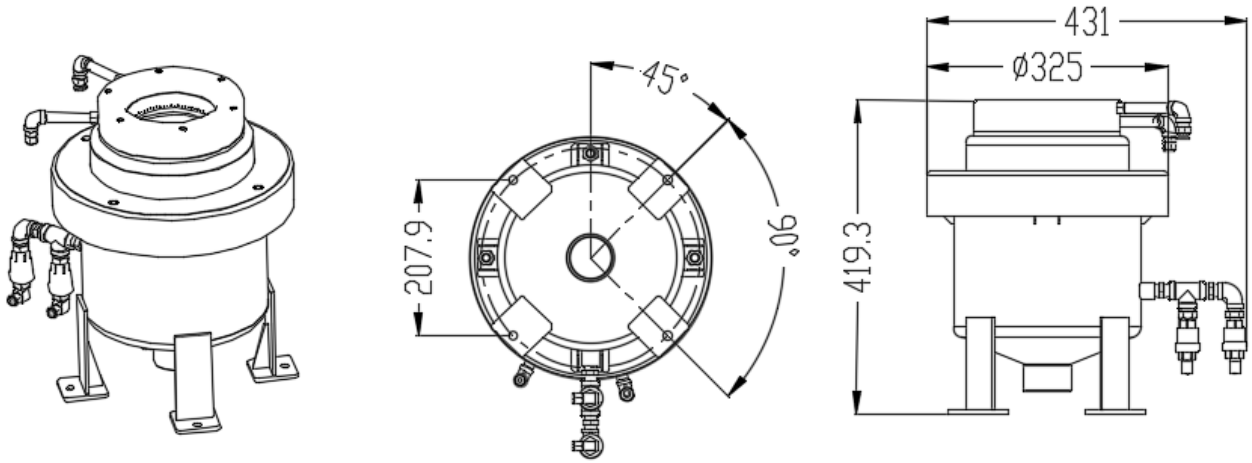
瞬间清洗干燥后



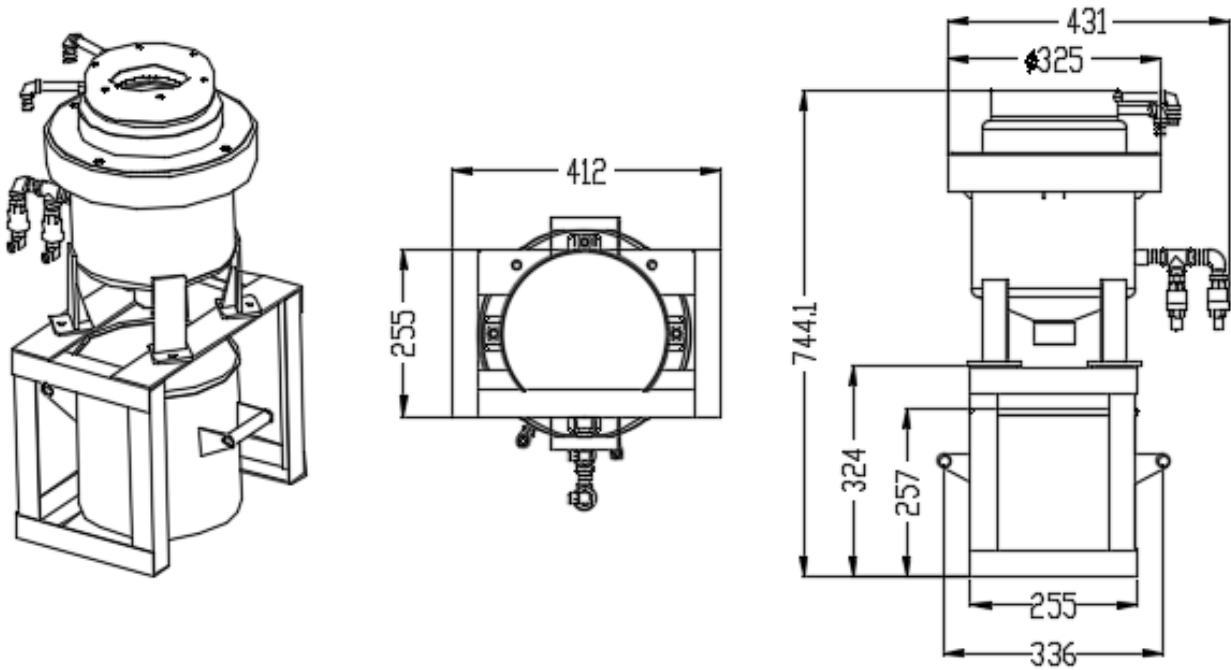
| 序号 | 名称 | 规格 |
|----|------|-------------|
| 1 | 型 号 | BC20 |
| 2 | 工作原理 | 噴洗吹干 |
| 3 | 材 质 | 不銹鋼 |
| 4 | 空气接口 | 7.5*10 |
| 5 | 溶剂接口 | 7.5*10 |
| 6 | 空气要求 | 0.5MPa |
| 7 | 溶剂要求 | 0.5MPa粗濾 |
| 8 | 安装方法 | 落地下水道、桶裝 |
| 9 | 占地面积 | L500*W500 |
| 10 | 重 量 | 15kg(落地下水道) |

一、清洗机的安装尺寸：

1. 标准型（下水道排放）



2. 标准型+废液桶+安装架



二、清洗机特性：

- 安装、维护容易；
- 水性/溶剂相容；
- 适于喷枪或旋杯；
- 直接或间接加电，需要个别确认；
- 有无废溶剂回收系统均可；
- 不锈钢板材质，电解抛光；
- 金属骨架，坚固；
- 固定式溶剂喷嘴搭配；
- 废液集中收集，无环境污染；
- 清洗吹干，一次完成；



百富非凡机电设备有限公司
台湾省新北市土城区忠承路83号9楼
电话：886 2 2268-4088
传真：886 2 2268-4086
网址：<http://www.bfcoating.com>
邮箱：taipei@bfcoating.com

台中：886-4-23588755
北京：86-010-64882666
天津：86-22-58853955
昆山：86-512-57458588
厦门：86-592-6074228

台南：886-6-2709257
上海：86-21-64839459
宁波：86-574-63320852
东莞：86-769-85415416
重庆：86-23-67700577