

涂胶 | 防腐 | 喷涂

我们为客户提供全系列的手动/自动喷涂设备，以及机器人喷涂系统，可为客户提供各种流体输送、定量控制、涂料混合和挤胶解决方案。



SAMES KREMLIN可提供多种工业解决方案，帮助客户提升生产力，改进喷涂质量，并节约涂料和成本。

我们专业设计和制造以下6大系列产品：

空气喷涂：从1925年开始，我们就生产空气系列产品，带给您最佳喷涂效果

高粘度材料：高性能泵，精确配比

混气喷涂：1975年，我们发明了专利Airmix混气技术，给您的质量和生产力提供完美组合

流体静电：高喷涂质量和效率的静电喷涂专家

无气喷涂：我们为重工业应用提供中压无气喷涂产品

粉末喷涂：始于1960年的高效粉末喷涂解决方案

查看当地
联系人

扫描二维码：



www.sames-kremlin.com



代理商：
百富非凡機電設備有限公司
長築實業股份有限公司
地址：台灣新北市土城區忠承路83號9樓
電話：+886-2-2268 4088
傳真：+886-2-2268 4086
Website: www.bfcoating.com
E-mail: taipei@bfcoating.com

分公司服務處電話：
台中：886-4-23588755
台南：886-6-2709257
北京：86-10-64882666
天津：86-22-58853955
上海：86-21-64839459
昆山：86-512-57458588
東莞：86-769-85415416
廈門：86-592-6074228



您的喷涂专家

公司信息：萨麦丝客牡林喷涂设备（上海）有限公司
电话：021-5438 6060，传真：021-5438 6090

ELECTRO PPH



易于维护和集成

高传输率

卓越的表面喷涂质量

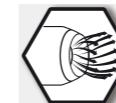
相关技术



ATEX防爆认证



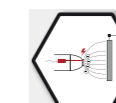
静电喷涂



涡流喷涂



Hi-TE



内部充电



磁性杯



旋杯

您的喷涂专家

www.sames-kremlin.com

1701.573.646.002 - SAMES KREMLIN 保留所有权利。服务、设备及附件的物料，恕不另行通知。

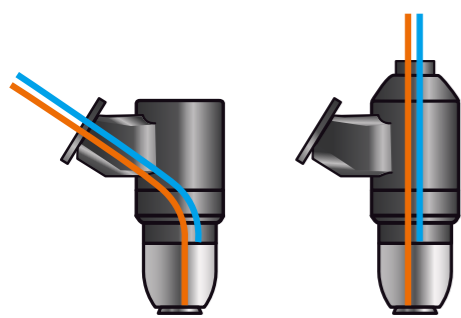
适用于机器人 喷涂 旋杯雾化器

ELECTRO PPH

各型号都适用于：

中空手腕
机器人：

关节非中空
机器人：



多种可选型号，满足不同
客户需求：



型号	兼容涂料	涂料电阻率
NANOBELL 2 SB 集成至雾化器的高压单元 (UHT 158 EEx e)	溶剂型涂料	≥ 6 MΩ.cm
NANOBELL 2 WB 来自雾化器的远程高压单元 (UHT 287 EEx e)	水基涂料 *不可燃或极难燃烧	< 6 MΩ.cm 请咨询SAMES
		≈ 0 MΩ.cm

*喷涂系统必须与地电位隔离。

Hi-TE技术

PATENTED

外部护罩由多个组合空气孔组成，可满足多种应用要求；可实现从较窄渗透型的喷涂到较宽覆盖喷涂的快速切换，确保最优传输效率。

主要优势：

- 节省更多涂料
- 更好的表面喷涂质量和颜色匹配
- 采用单空气调节，更易于使用



技术参数

重量

各型号NANOBELL 2, 不含软管 (kg)	5
--------------------------	---

涂料供应

最大涂料压力 (bar)	10 (150 psi)
涂料流量 (cc/分钟) (视涂料类型而定)	30 - 750
粘度范围 - 福特4号杯 (s)	20 - 50

ATEX标识：

NANOBELL 2 R < 6 MΩ.cm的溶剂型 产品：	UHT 158 EEx e: 70kV/100μA	NANOBELL 2 水基涂料 电阻=0 MΩ.cm	UHT 287 EEx e: 70kV/500μA	GNM200 [®] :
CE 0080 II 2 G EEx > 350mJ ISSeP05ATEX032X	II 2 G EEx e II ISSeP01ATEX002U	在认证	II 2 GD EEx e II ISSeP01ATEX002U	II (2) G [EEx > 350 mJ] ISSeP05ATEX032X ISSeP06ATEX032X ISSeP07ATEX001X

(1)：该控制模块能够操纵UHT。它是一种复合材料，属于认证设备配置的一部分，有助于设备的正常工作。该装置必须安装在非爆炸性环境中。

气源

微型阀先导压力 (bar)	6 (90 psi) - 10 (150 psi)
磁轴承气体压力 (bar)	6 (90 psi) - 10 (150 psi) 85 NI/分钟
空气罩压力 (bar)	6 (90 psi) (恒量)
微型阀压力 (bar)	1.9 - 3 bar (恒量)
先导气体消耗量 (NI/分钟)	10
空气轴承消耗量 (NI/分钟)	125
空气罩消耗量 (NI/分钟)	0 - 600 (视空气罩而定)
涡轮空气消耗量 (NI/分钟)	190 - 700
旋转速度 (rpm - 带载)	15,000 - 45,000 (应用时)

适用涂料

着色剂、清漆和油漆、聚氨酯和环氧材料、2K材料、紫外线 (U.V) 涂料、溶剂型和水性涂料。

推荐应用领域

航空航天

金属家具

自行车和摩托车

油桶和气瓶

木材工业

铝合金型材

农业机械和建筑设备

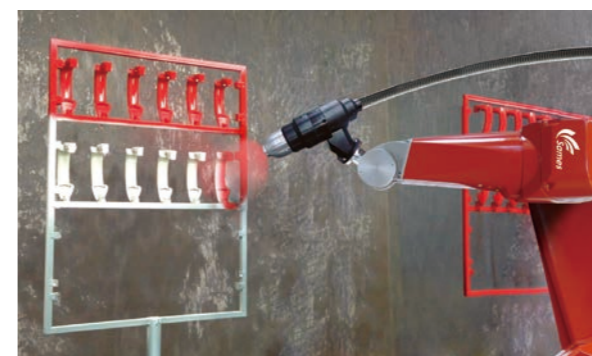
客户获益

易于集成和维护

- 适用于小尺寸机器人的轻量化旋杯
- 可安装在中空和非中空关节上
- 易于拆卸
- 阀门、管件易于检修
- 长使用寿命磁性涡轮

高表面喷涂质量

- 精细雾化涂料液滴
- 精准控制涂层厚度



应用于非中空手腕机器人

高传输效率

- 显著节省漆料 (与传统喷枪相比可节省20%至50%)
- 采用Hi-TE喷涂控制技术，可实现多种喷涂形式



- (1) 微型阀
- (2) 磁性涡轮
- (3) EC50 Hi-TE旋杯
- (4) 内部成型空气罩
- (5) 外部成型空气罩

- (6) 高压单元 (UHT 158的EEx e)
- (7) 中空关机器人手臂支撑，带软管和电缆出口
- (8) 非中空关机器人软管和电缆出口

SAMES KREMLIN

www.sames-kremlin.com

代理商：

百富非凡機電設備有限公司
長策實業股份有限公司

Website: www.bfcoating.com